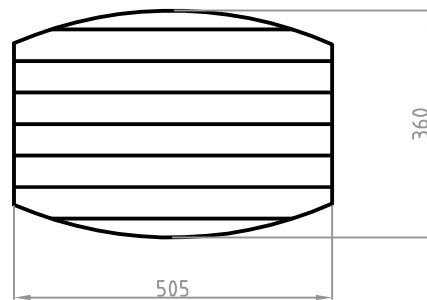


### CARATTERISTICHE TECNICHE

- Struttura bifacciale in acciaio inox AISI316L
- Prese 16÷250A 230/400V 50/60 Hz IP 44÷67
- Organi di comando e protezione differenziali magnetotermici I<sub>dn</sub> 0.03A
- Rubinetti a sfera 1/2"
- Portella incernierata con serratura a chiave
- Tetto in legno marino
- Entrata linea dal basso attraverso morsettiera
- Alimentazione impianto idrico al collettore
- Illuminazione con lampada a LED (segnapasso)
- Peso 50÷70 Kg (circa)



DESCRIZIONE TB1300 - SCHEDA TECNICA DI CAPITOLATO  
 DESCRIPTION TB1300 - TECHNICAL DATA SHEET

DISEGNO DRAW TB1300.Z01.02	SCALA SCALE 1/12	
MATERIALE MATERIAL AISI316L SATINATO	MISURE IN MEASURE IN mm	
NOTE NOTES /		
DISEGNATO DA DRAWN BY vk	VERIFICATO DA VERIFIED BY U.Tecnico	DATA DATE 28/08/15